



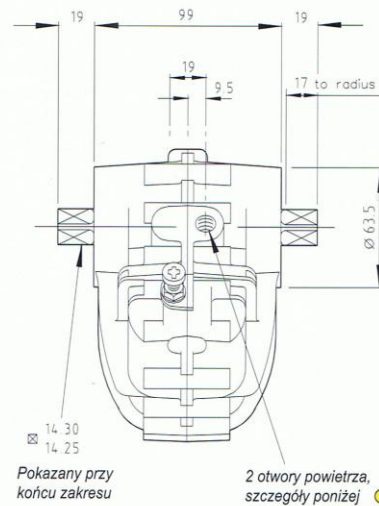
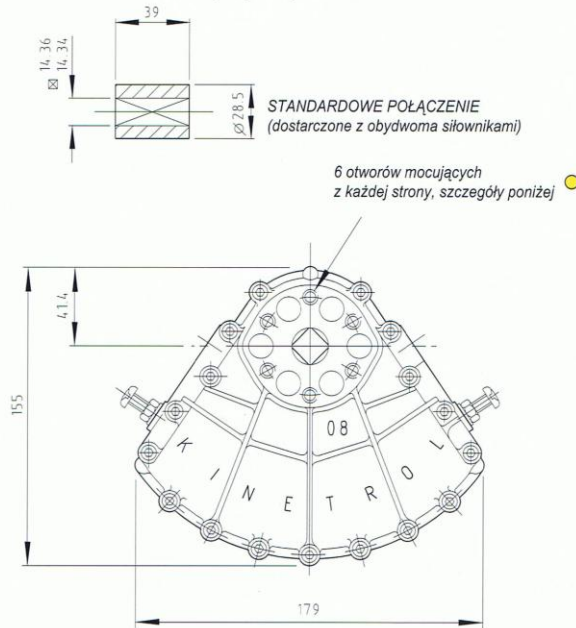
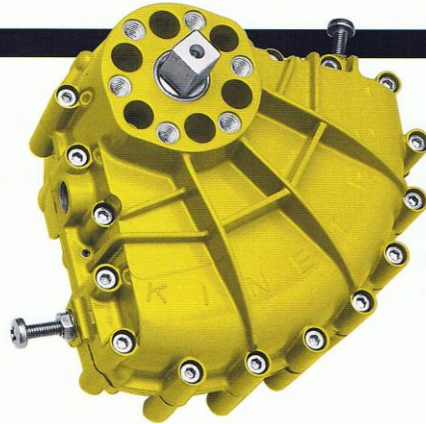
Siłownik model 08

MODEL NIE BĘDZIE PRODUKOWANY. PROSIMY PRZYJMOWAĆ WARTOŚCI MODELU 09

CHARAKTERYSTYKA

Moment wyjściowy	1500 funt.cal/173 Nm przy 100 psi/7 bar
Punkt obrotu (regulowany)	82° – 93° (wersje z ograniczonym zakresem przesuwu na zamówienie)
Zmiana objętości	24 cali ³ /392 cm ³
Pokrycie	Wypalana emalia epoksydowa
Masa	7.16 lb./3.25 kg

Pozostałe informacje znajdują się w ogólnej specyfikacji na stronie 29.



OPCJE

- Bezpieczna jednostka sprężynowa - ruch w lewo i w prawo
- Bloki wyłączników krańcowych do wskazania stanu otwarty / zamknięty - różne przełączniki
- Regulator położenia do automatycznej pracy zaworów sterujących - pneumatyczny sygnał sterujący lub opcjonalnie regulator I/P do elektrycznego sygnału sterującego - dodatkowo blok wyłączników krańcowych lub przetwornik kąta (4-20 mA) do odczytu / wskazania położenia
- Kod identyfikacyjny patrz strona 38
- Moment wyjściowy patrz strona 35/36
- Wymiary wyposażenia dodatkowego patrz strona 6/30/31/32/33/34

● Otwory przyłączeniowe/Otwory mocujące

Model	Przyłącze	Otwory mocujące
080-100	G ¹ / ₄ "	M8 x 16 x 50.8
088-100	G ¹ / ₄ "	M8 x 16 x 50.8

WYMIARY CALOWE patrz strona 30